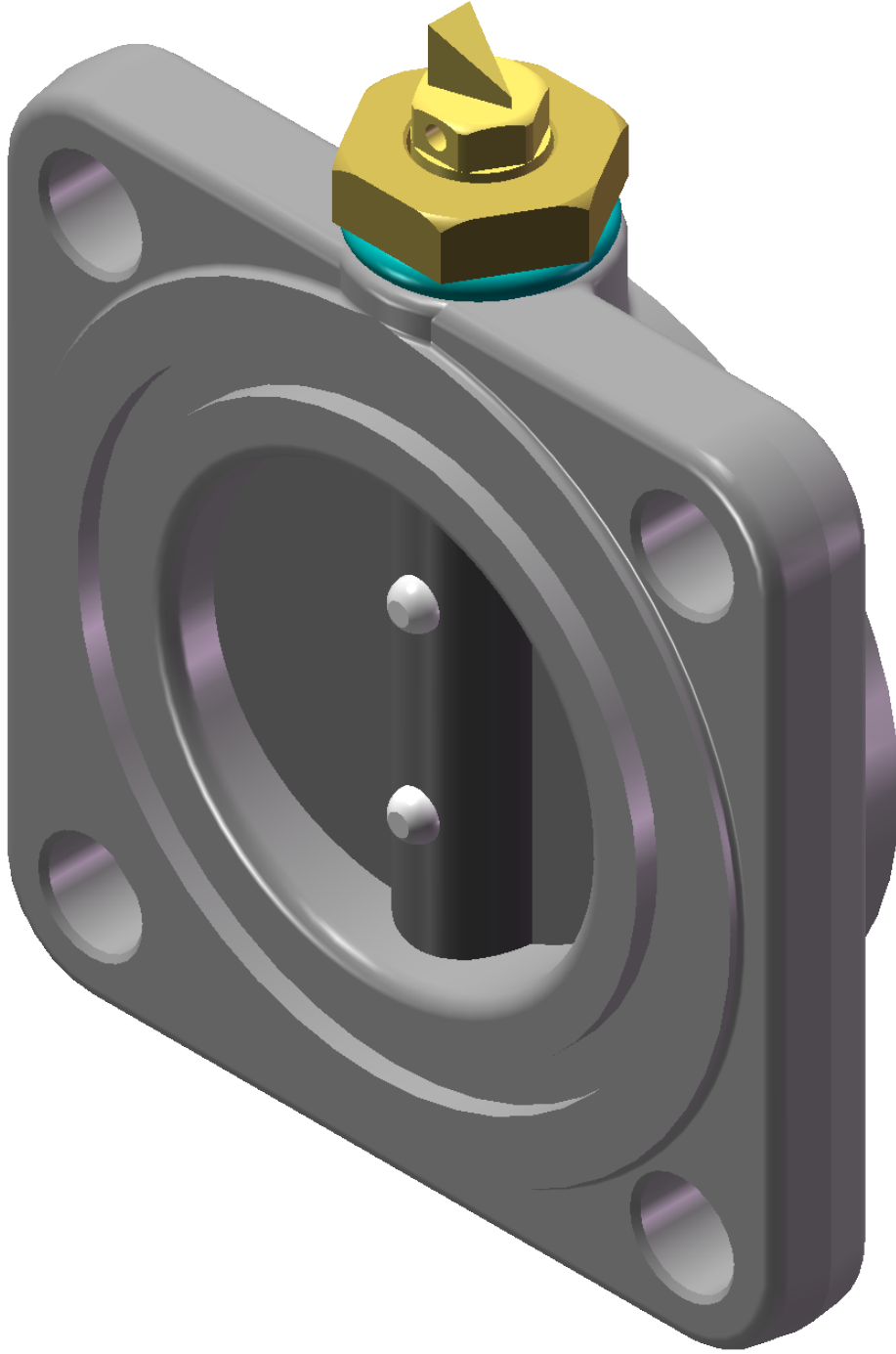
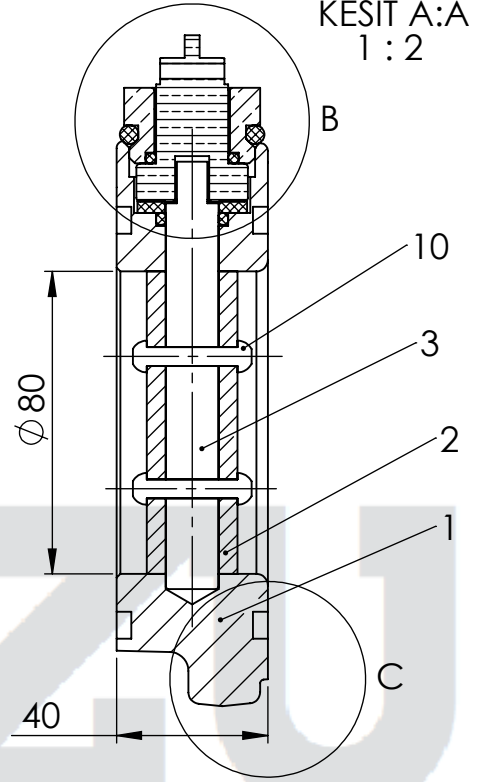
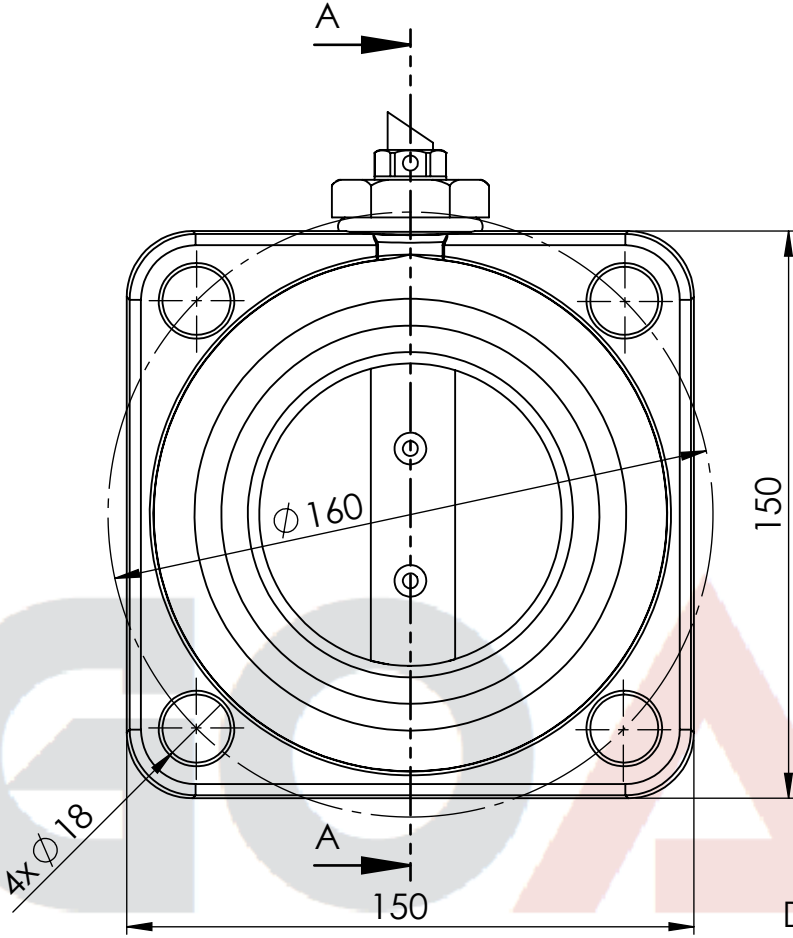


ÇELİK GÖVDELİ RADYATÖR TIKACI NW80
RADIATOR VALVE NW80

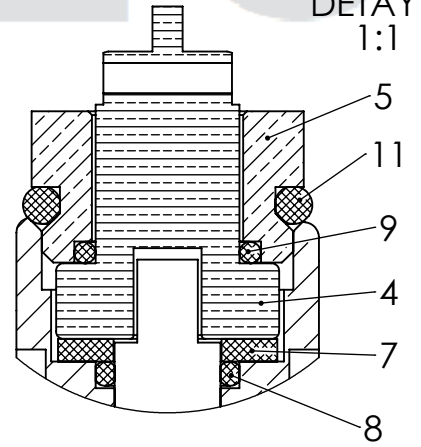
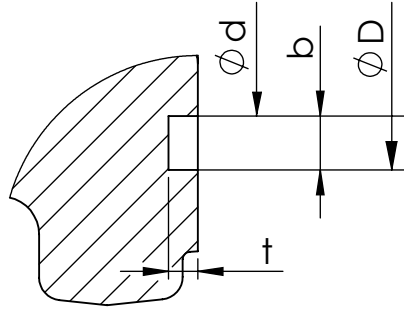




DETAY C
1:1

DETAY B
1:1

	d	b	t	D
R1	100	7,2	3,6	114,4
R2	89	5,6	3,9	100,2
R3	100	8,1	3,9	116,2
R4	98	8,5	3	115
R5	90,5	6,8	3	104,1
R6	Kanalsız/Without Groove			



Num./ No.	Adet/ Q'ty	Tanımlama/Description	Açıklama/Explanation
1	1	Flanş/Flange 42560 modified	S355J2G3; H:40; 4x18
2	1	Klape/Clap	GG20
3	1	Saplama/Spindle	11SMnPb30
4	1	Baskı Aparatı/Thrust member	MS58
5	1	Baskı Somunu/Thrust screw	MS58
6	1	Kapak/Cap	MS58
7	1	Conta/Gasket	AFM39
8	1	O-ring	NBR70
9	1	O-ring	Viton
10	2	Perçin	S235JR
11	1	O-ring	Viton